



COMUNE DI TOLENTINO

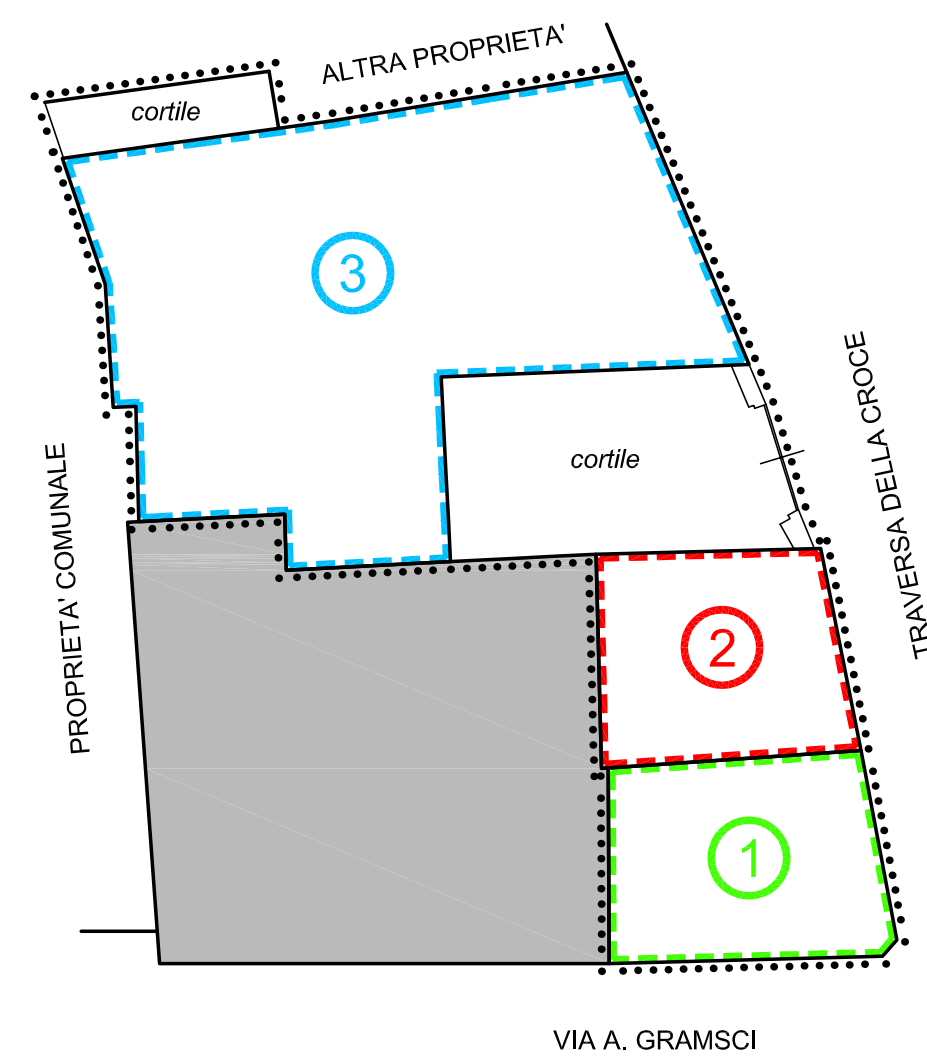
PROGETTO: PIANO DI RECUPERO DI INIZIATIVA PRIVATA DI EDIFICI COMPRESI TRA VIA GRAMSCI E TRAVERSA DELLA CROCE

COMMITTENTI: FEFÈ CINZIA, CAPENTI RENZO, FERRANTI NELLA, MEO PATRIZIA

il progettista: Sandro Marinelli architetto

Table with project details: oggetto (DATI QUANTITATIVI DELLO STATO ATTUALE), data (GIUGNO 2018), rapp. (1:100), and a large number 5 in a box.

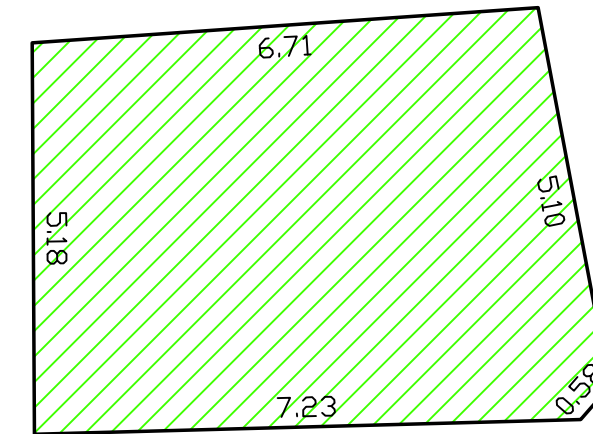
E' vietato riprodurre, trasmettere o cedere a terzi il contenuto del presente documento senza autorizzazione preventiva.



- Legend for site plan: PERIMETRO DEL PIANO DI RECUPERO, EDIFICIO di PROPRIETÀ FEFÈ CINZIA - CAPENTI RENZO, EDIFICIO di PROPRIETÀ FERRANTI NELLA, EDIFICIO di PROPRIETÀ MEO PATRIZIA, EDIFICIO NON INCLUSO NEL P. di R. - PROPRIETÀ FERRANTI NELLA

EDIFICIO 1

PIANO TERRA, PRIMO, SECONDO
Superficie lorda 38,30 mq



PIANO SOTTOTETTO (porzione con h => 1,80 ml.)
Superficie lorda 7,16 mq

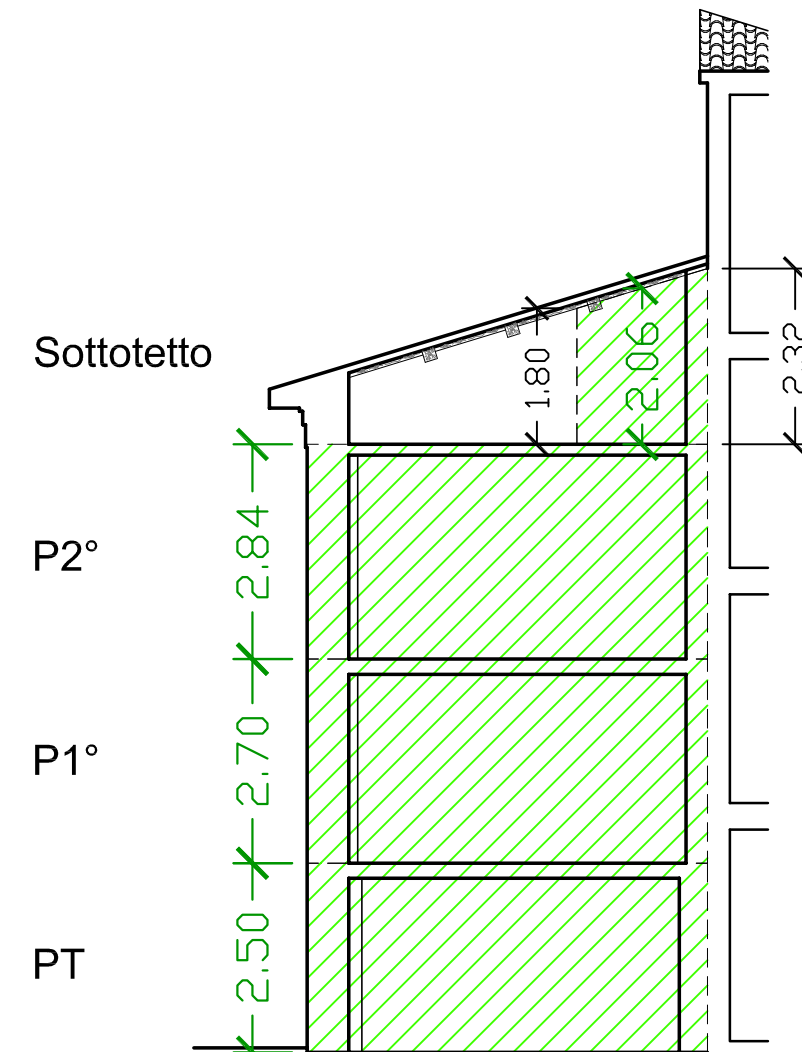
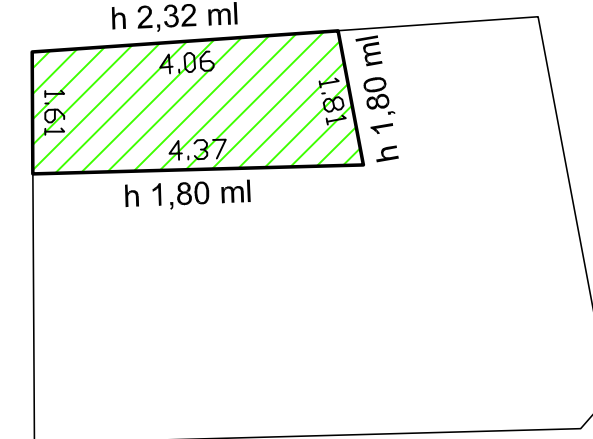


Table: CALCOLO DEI VOLUMI STATO ATTUALE EDIFICIO 1. Columns: PIANO, SUPERFICIE mq, ALTEZZA ml., VOLUME F.T. mc. Rows: TERRA, PRIMO, SECONDO, SOTTOTETTO, TOTALE EDIFICIO 1.

EDIFICIO 2

PIANO TERRA, PRIMO, SECONDO, SOTTOTETTO
Superficie lorda 35,40 mq

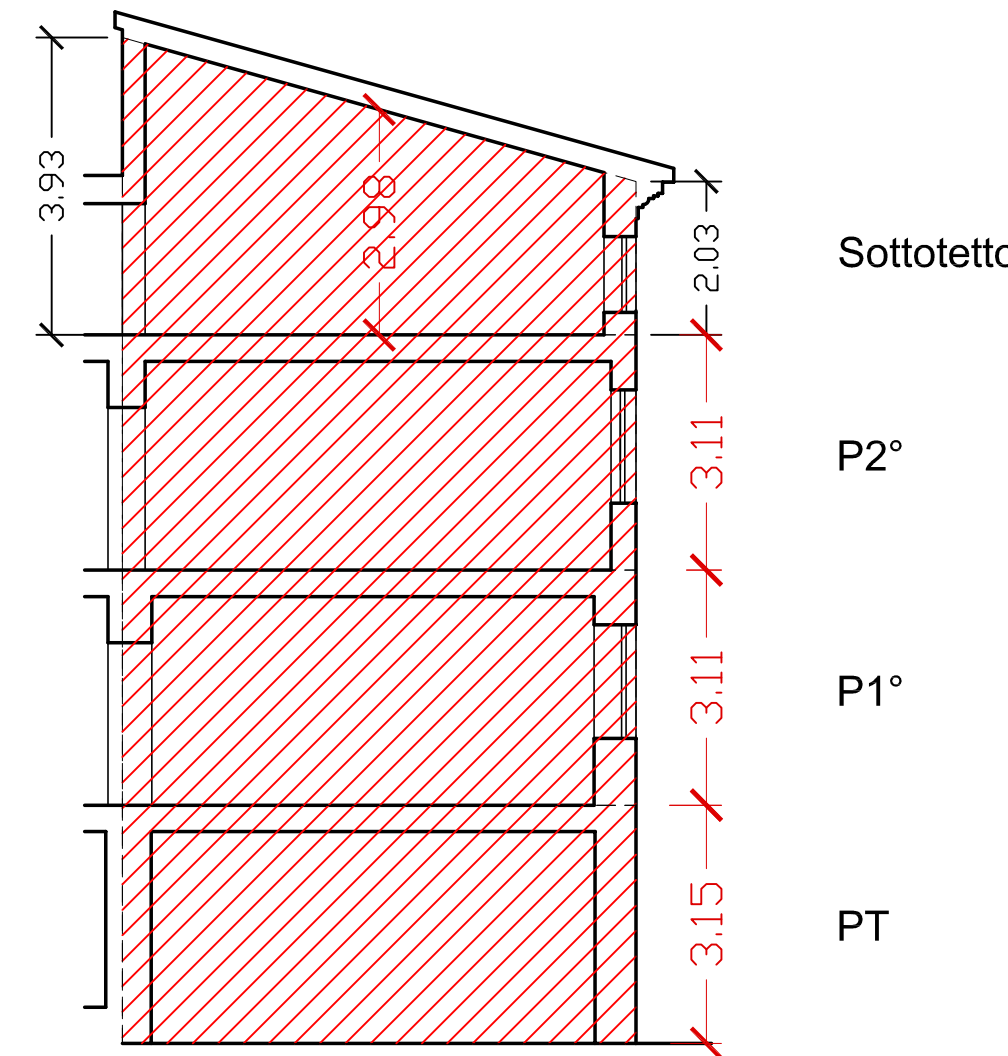
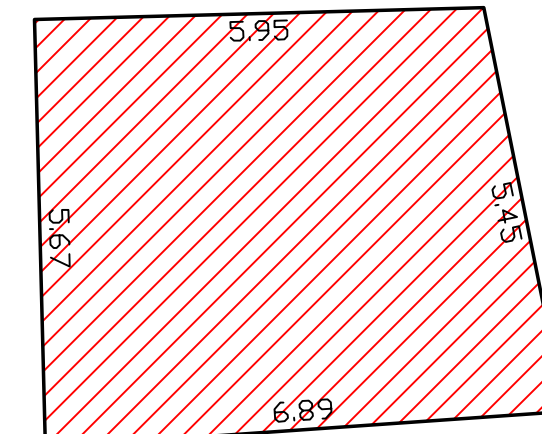


Table: CALCOLO DEI VOLUMI STATO ATTUALE EDIFICIO 2. Columns: PIANO, SUPERFICIE mq, ALTEZZA ml., VOLUME F.T. mc. Rows: TERRA, PRIMO, SECONDO, SOTTOTETTO, TOTALE EDIFICIO 2.

EDIFICIO 3

PIANO TERRA
Superficie lorda totale 146,38 mq

PIANO PRIMO
Superficie lorda totale 60,58 mq

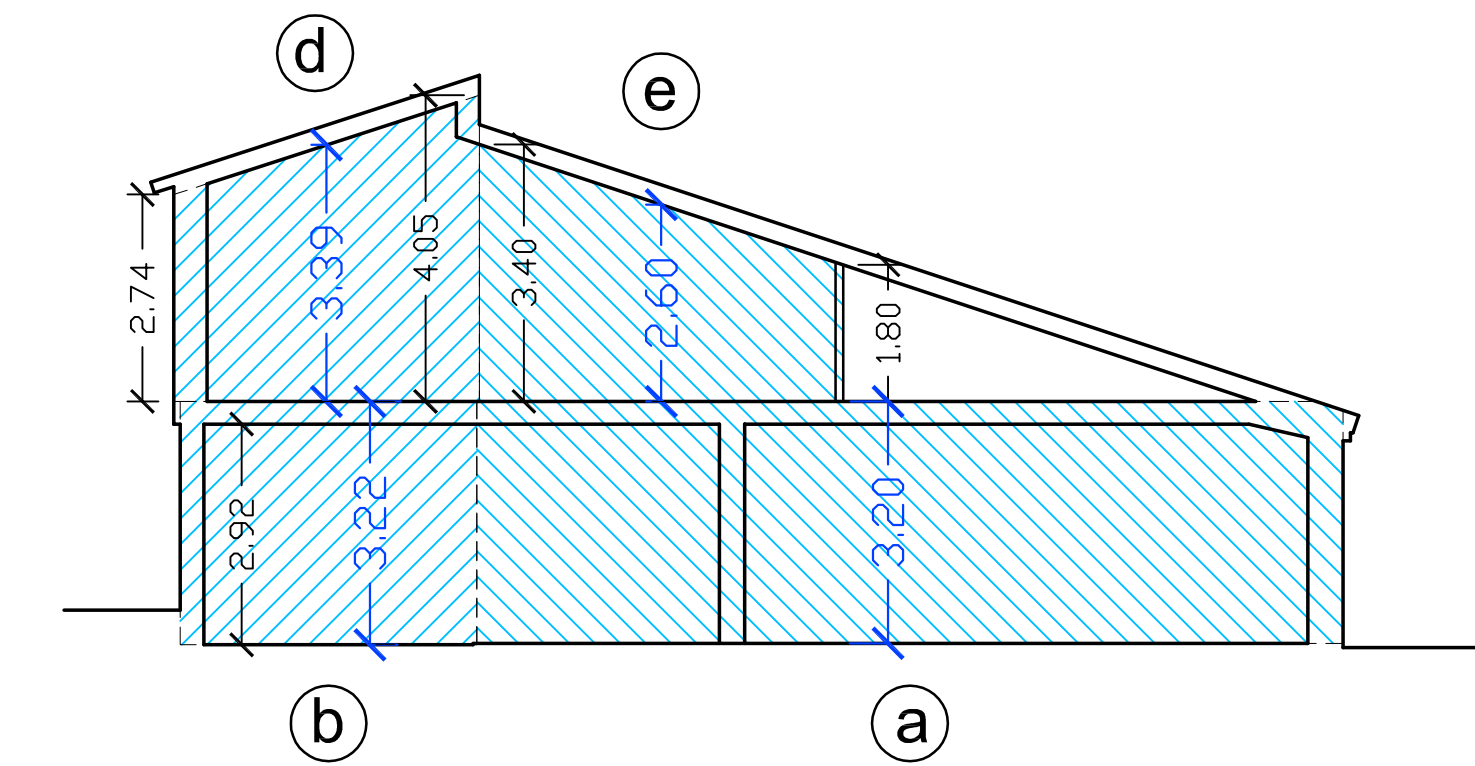
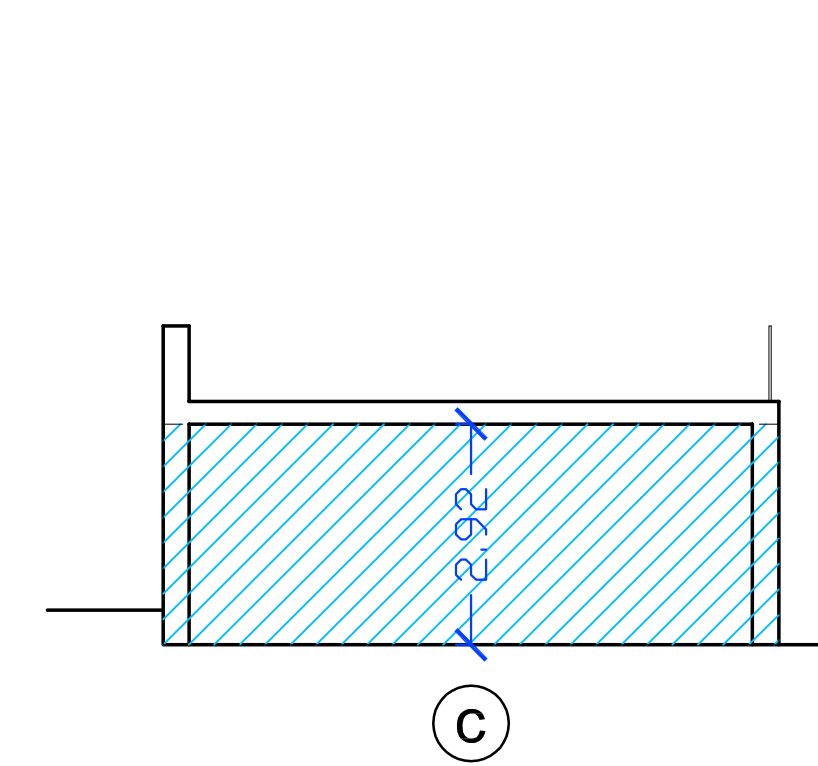
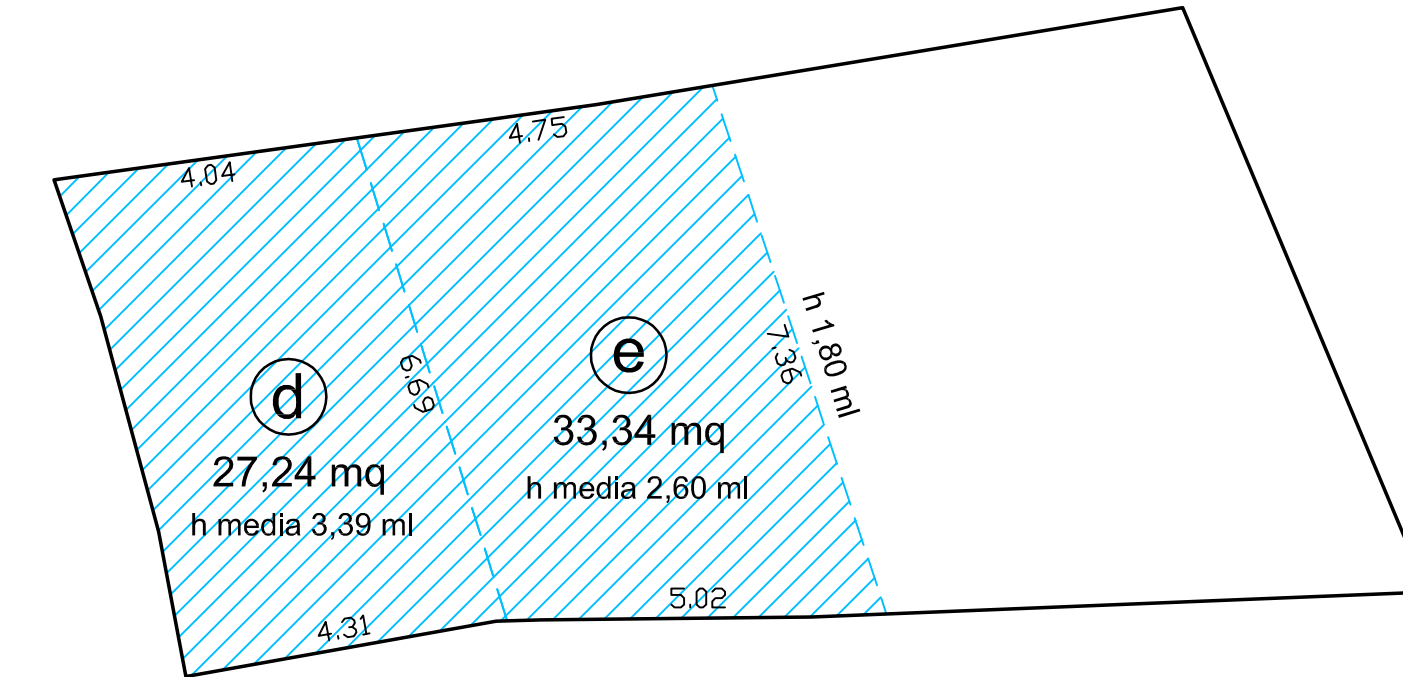
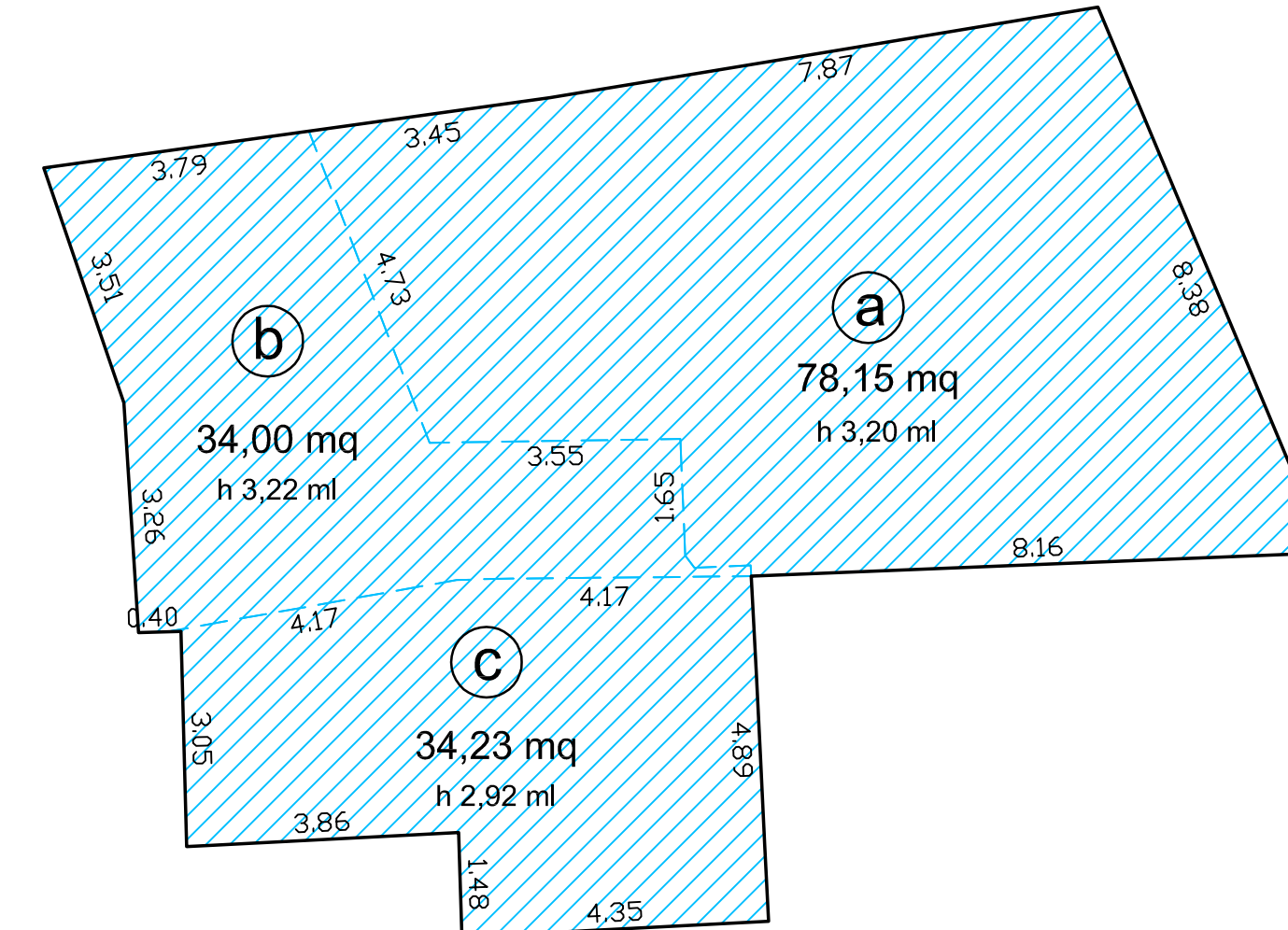


Table: CALCOLO DEI VOLUMI STATO ATTUALE EDIFICIO 3. Columns: BLOCCO, SUPERFICIE, ALTEZZA MEDIA, V. FUORI T. Rows: PIANO TERRA (a, b, c), SOTTOTETTO (d, e), TOTALE EDIFICIO 3.